

# SMART INVESTMENT

retigo<sup>®</sup>

LE SPÉCIALISTE DES FOURS MIXTES

# RETIGO SMART INVESTMENT

L'acquisition d'un four mixte premium Vision est un investissement intelligent que l'utilisateur rentabilisera très vite. L'appareil multifonctionnel parvient à préparer les aliments de plusieurs façons et peut en même temps remplacer d'autres technologies de cuisson. En moyenne, les fours mixtes Retigo sont rentabilisés en trois ans.



**6,64 kWh**

énergie utilisée pour la cuisson nocturne en 17,5 heures avec le B611i



**31 199 €**

économies réalisées grâce au four mixte B611i par rapport aux technologies de cuisson classiques sur 10 ans



**Jusqu'à 20 %**

rendement plus élevé des matières premières en utilisant le mode vapeur



**3 ans**

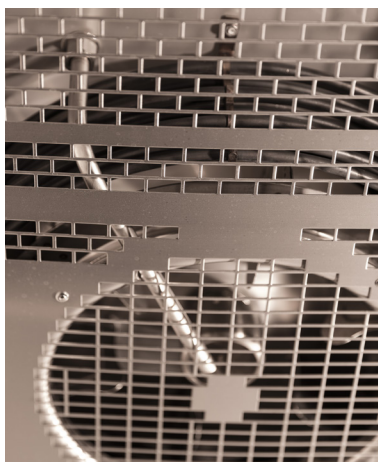
temps de retour sur investissement du four mixte Retigo

| Économies sur 10 ans grâce au Retigo Vision B611i     | Différence de perte de poids pour la viande de porc   |               | Économie en €   |
|-------------------------------------------------------|-------------------------------------------------------|---------------|-----------------|
|                                                       | Four traditionnel                                     | Retigo Vision |                 |
| Perte de poids sur 10 ans (250 jours/an   10 kg/jour) | 9 000 kg                                              | 5 000 kg      |                 |
| Économie en €*<br><br>                                | 58 757 €                                              | 32 650 €      | 26 107 €        |
|                                                       | Différence de perte de poids des légumes (20 kg/jour) |               |                 |
|                                                       | Préparation classique                                 | Retigo Vision |                 |
|                                                       | 5 000 kg                                              | 0 kg          |                 |
|                                                       | 3 082 €                                               | sans perte    | 3 082 €         |
|                                                       | Différence de consommation d'eau (1 heure par jour)   |               |                 |
|                                                       | Four 80 l                                             | Retigo Vision |                 |
|                                                       | 100 000 l                                             | 30 000 l      |                 |
| Prix moyen de l'eau 4 €/1 m <sup>3</sup>              | 400 €                                                 | 120 €         | 280 €           |
|                                                       | Différence de consommation d'électricité [kWh]        |               |                 |
|                                                       | Four traditionnel                                     | Retigo Vision |                 |
|                                                       | 20 440 kWh                                            | 14 600 kWh    |                 |
| Prix moyen de l'énergie 0,3 €/kWh                     | 6 041 €                                               | 4 316 €       | 1 725 €         |
|                                                       | <b>Économie totale sur 10 ans</b>                     |               | <b>31 195 €</b> |

\* Prix moyen de la viande de porc 6,53 €/kg (tarifs à partir du mois de 11/2022)

Cependant, ces économies peuvent être beaucoup plus élevées. Par exemple, paner des escalopes dans un four mixte consomme beaucoup moins d'huile que dans une friteuse.

# QUELLE TECHNOLOGIE VOUS FERA-T-ELLE FAIRE LE PLUS D'ÉCONOMIES ?



## CONTRÔLE ACTIF DE L'HUMIDITÉ (ACTIVE HUMIDITY CONTROL - AHC)

Dans un four mixte, le contrôle de l'humidité à l'intérieur de la chambre de cuisson est très important pour une préparation des aliments de haute qualité. L'humidité dans la gamme de modèles haut de gamme Retigo Blue Vision peut être ajustée avec précision en unités de pourcentage. Ce n'est pas seulement la technologie de génération de vapeur elle-même qui est essentielle, mais aussi la vitesse et la manière dont la vapeur est extraite du four mixte. **Dans le même temps, le contrôle et la régulation de l'humidité ont un effet significatif sur la consommation d'électricité.**

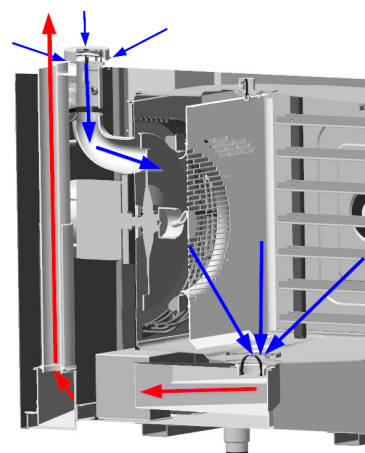


## VENTILATEUR

La conception unique du ventilateur bidirectionnel lui permet d'atteindre des performances élevées malgré un nombre réduit de pales. Grâce à cela, nous avons amélioré l'uniformité de la cuisson jusqu'à 30 % par rapport au modèle précédent.

L'espace à l'arrière du ventilateur et la forme conique du tube créent une pression négative qui aide à aspirer plus rapidement de l'air frais dans le four mixte.

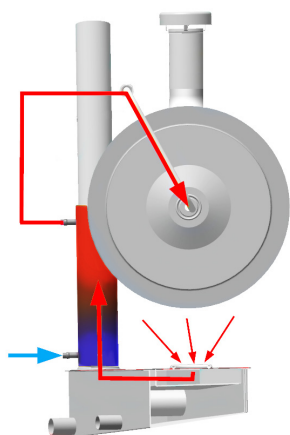
**La conception du ventilateur a également un effet positif sur la consommation d'énergie électrique** (moins de pales = moins de poids, moins de consommation d'énergie).



## SYSTÈME BREVETÉ D'EXTRACTION DE L'HUMIDITÉ DE LA CHAMBRE DE CUISSON DU FOUR MIXTE

Le flux d'air dans le four mixte permet de préparer plusieurs plats différents en même temps sans que les odeurs se mélangent. Ceci s'applique aux plats préparés selon le même mode et à des températures similaires. Ainsi, vous pouvez cuire le gâteau et le poisson en même temps sans aucun souci. **Vous économisez de l'électricité et du temps de cuisson.**

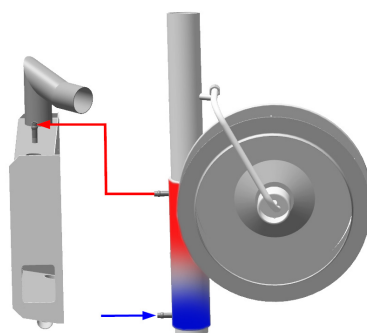
# QUELLE TECHNOLOGIE VOUS FERA-T-ELLE FAIRE LE PLUS D'ÉCONOMIES ?



## SYSTÈME AVANCÉ DE GÉNÉRATION DE VAPEUR RETIGO

L'eau d'entrée est préchauffée dans un échangeur de chaleur spécialement conçu entourant la cheminée, absorbant une partie de la chaleur de la vapeur chaude résiduelle et du condensat. Si le four mixte cuit à des températures élevées, l'eau préchauffée peut dépasser 90 °C. La génération de la vapeur nécessaire est ainsi beaucoup plus rapide et en même temps moins énergivore.

Étant donné qu'une partie importante de la chaleur résiduelle est capturée dans l'échangeur de chaleur, il n'est pas nécessaire de refroidir les eaux usées aussi souvent qu'habituellement. Elle est refroidie à la température requise par les normes en injectant un minimum d'eau froide dans le bac à eau résiduelle. Grâce à cela, les fours mixtes Retigo ont une faible consommation d'eau. Ils n'en utilisent même pas lors de la cuisson en mode air chaud. **L'échangeur de chaleur intégré est une solution premium qui permet d'économiser de l'eau et de l'électricité.**

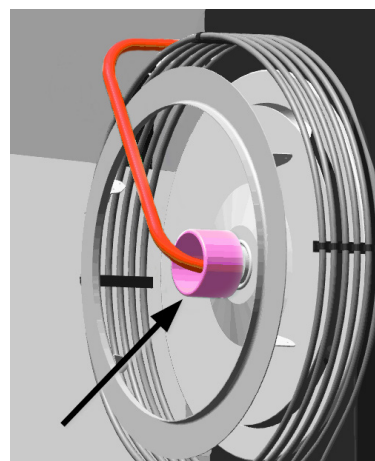


## SYSTÈME AVANCÉ DE FOUR RETIGO

L'eau est chauffée par des éléments chauffants directement dans le réservoir du four. L'avantage de cette solution est de générer plus rapidement de la vapeur. Ici aussi, un échangeur de chaleur est utilisé, ce qui permet d'économiser de l'électricité et de l'eau.

Le four est également complété par un système d'injection. **Le four mixte Retigo n'arrêtera pas la cuisson même en cas de panne inattendue du réservoir du four.**

Il vous informe d'un problème de fonctionnement et passe automatiquement en mode injection. Vous cuisinez, vos invités ne doivent pas attendre.



## SYSTÈME D'INJECTION AVANCÉ (ADVANCED DIRECT INJECTION SYSTEM)

L'eau préchauffée dans l'échangeur est ensuite injectée dans une coupelle spéciale au centre du ventilateur, où elle est encore chauffée. Grâce à la force centrifuge, la quantité nécessaire de cette eau passe à travers un trou placé avec précision dans la paroi du creuset. L'eau presque bouillante est brisée en petites gouttelettes par les pales rotatives du ventilateur, qui tombent sur les éléments chauffants, où l'évaporation se produit. **En résulte une vapeur parfaitement saturée, ce qui est important pour une cuisson parfaite.** Grâce à des différences de température plus faibles, la durée de vie des éléments chauffants est également prolongée.



Les fours mixtes Retigo sont conçus pour consommer le moins d'électricité et d'eau possible, tout en maintenant des résultats de cuisson parfaits. Ils se classent ainsi parmi les meilleurs du marché mondial.



#### ISOLATION

Une isolation thermique de haute qualité d'une épaisseur de 50 mm et une porte à triple vitrage avec une couche réfléchissante spéciale éliminent les pertes de chaleur et réduisent vos dépenses énergétiques.



#### PORTE À TRIPLE VITRAGE

La conception unique du triple vitrage de la porte **réduit la température de surface de la porte et élimine ainsi le risque de brûlure**. Une couche spéciale appliquée sur l'un des verres renvoie la chaleur dans la chambre de cuisson et contribue ainsi à réduire considérablement les pertes de chaleur et la consommation d'électricité.

\*ne s'applique pas à la taille 623



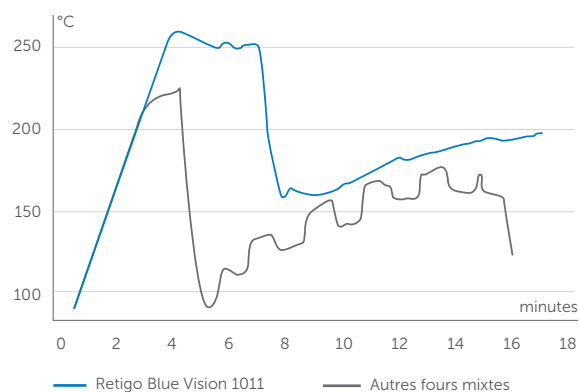
#### CLAPET

L'ouverture et la fermeture rapides du clapet contribuent à un contrôle précis de l'humidité dans la chambre du four mixte. La forme spéciale de l'aspiration et la conception unique du ventilateur permettent d'éliminer très rapidement l'excès d'humidité avec des pertes de température minimales dans la chambre de cuisson, ce qui permet d'économiser considérablement l'énergie. Par rapport au modèle précédent du four mixte, il a été possible d'améliorer l'efficacité d'extraction jusqu'à 86,5 %. Avec le four mixte Retigo, vous pouvez cuire la viande rôtie de telle sorte à ce qu'elle soit juteuse à l'intérieur et bien croustillante à la surface.

Grâce aux technologies utilisées, **les fuites de chaleur lors de l'évacuation de l'humidité sont plus faibles qu'avec d'autres solutions** où le diamètre des voies d'échappement (tuyaux) augmente.

## Contrôle intelligent de la température

L'image montre la courbe de température lors de la cuisson d'un produit à forte teneur en eau. L'eau évaporée doit être aspirée pour que le produit soit toujours grillé, non bouilli ou mijoté. **La courbe des fours mixtes Retigo Vision est plus uniforme que celle des autres fours mixtes**, ce qui permet d'économiser de l'énergie et d'obtenir des résultats de cuisson plus stables.



## Cuire pendant la nuit en vaut la peine

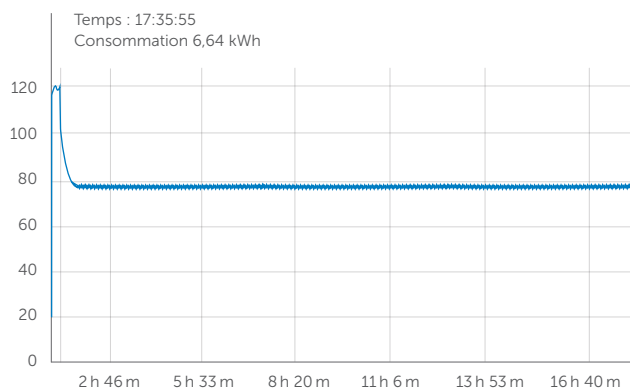
La cuisson à basse température (cuisson de nuit) présente des avantages indiscutables en termes d'économie de temps et d'énergie tout en obtenant un rendement et une qualité de rôtissage de la viande beaucoup plus élevées. Vous êtes sûr que la viande est parfaitement

préparée le matin et vous obtiendrez quelques portions supplémentaires grâce à une perte de poids moindre. Vous économisez également de l'argent sur l'électricité et le temps de cuisson. La progression de la cuisson peut être surveillée à distance via le système Retigo Combionline®.

| Cuisson durant la nuit                                          |                 | Perte de poids en % |             |             |
|-----------------------------------------------------------------|-----------------|---------------------|-------------|-------------|
| B611i                                                           | Nombre d'heures | Consommation [kWh]  | Bœuf        | Porc        |
| Consommation d'électricité pendant une cuisson normale à 160 °C | 2               | 10                  | -50 %       | -30 %       |
| Consommation d'électricité à 80 °C en mode combiné              | 12              | 6                   | -40 %       | -10 %       |
| <b>Économies</b>                                                | -               | <b>4</b>            | <b>10 %</b> | <b>20 %</b> |

Le tableau suivant montre les données HACCP pour la cuisson de nuit : **17,5 heures, consommation d'électricité : 6,64 kWh** Mesuré sur un four mixte Retigo Blue Vision 611i.

Cette faible consommation est obtenue grâce à l'isolation de haute qualité de la chambre de cuisson et à la conception spéciale de la porte à triple vitrage. Le four mixte ne chauffe en fait que pendant environ 2 heures pendant tout le processus de cuisson.



## Energy Star

Retigo est fier d'être le partenaire du programme Energy Star visant à économiser l'énergie et protéger l'environnement. Malgré les limites plus strictes nouvellement établies pour obtenir la certification, les fours mixtes Retigo respectent clairement ces valeurs et atteignent une excellente efficacité énergétique.

## Économies réalisées avec Vision 2 par rapport aux appareils d'autres générations

| Économies réalisées avec le Retigo Vision B2011i     | Nombre d'heures | Triple four ordinaire | DA/2011        | Vision 1/2011  | Vision 2/2011 |
|------------------------------------------------------|-----------------|-----------------------|----------------|----------------|---------------|
| Consommation d'électricité [kWh] en 1 heure à 160 °C | 1               | 4,43                  | 1,99           | 1,47           | 1,2           |
| 1 jour (6 heures en fonctionnement)                  | 6               | 26,58                 | 11,94          | 9              | 7             |
| 1 mois (moyenne – 30 jours pendant 6 heures)         | 180             | 797,4                 | 358,2          | 265            | 216           |
| 1 ans                                                | 2 160           | 9 568,8               | 4 298,4        | 3 175          | 2 592         |
| 10 ans                                               | 21 600          | 95 688                | 42 984         | 31 752         | 25 920        |
| <b>Économies réalisées avec Vision 2 en 1 an</b>     | –               | 7 992 kWh             | 1 706,4 kWh    | 583,2 kWh      | –             |
| <b>Économie en € en 1 an</b>                         | –               | 2 372 €               | 504 €          | 131,7 €        | –             |
| <b>Économies réalisées avec Vision 2 en 10 ans</b>   | –               | 79 920 kWh            | 17 064 kWh     | 5 832 kWh      | –             |
| <b>En 10 ans, Vision 2 économisera</b>               | –               | <b>23 717 €</b>       | <b>5 043 €</b> | <b>1 317 €</b> | –             |

Calculé avec un prix moyen de l'électricité de 0,3 € pour 1 kW. Comparaison avec le four mixte B2011i. À titre de comparaison, on considère un four ordinaire à convection avec 6 tiroirs et une technologie datant de 10 ans. L'âge de la technologie implique une différence fondamentale dans les exigences énergétiques de l'appareil. Les données de base proviennent d'informations indépendantes Energy Star et de résultats de mesures conformes à la norme DIN 18873-1.

| Économies réalisées avec le Retigo Vision B611i      | Nombre d'heures | Four traditionnel | DA/611         | Vision 1/611   | Vision 2/611 |
|------------------------------------------------------|-----------------|-------------------|----------------|----------------|--------------|
| Consommation d'électricité [kWh] en 1 heure à 160 °C | 1               | 1,48              | 0,98           | 0,95           | 0,73         |
| 1 jour (6 heures en fonctionnement)                  | 6               | 8,88              | 5,88           | 6              | 4            |
| 1 mois (moyenne – 30 jours pendant 6 heures)         | 180             | 266,4             | 176,4          | 171            | 131          |
| 1 ans                                                | 2 160           | 3 196,8           | 2 116,8        | 2 052          | 1 577        |
| 10 ans                                               | 21 600          | 31 968            | 21 168         | 20 520         | 15 768       |
| <b>Économies réalisées avec Vision 2 en 1 an</b>     | –               | 1 620 kWh         | 540 kWh        | 475,2 kWh      | –            |
| <b>Économie en € en 1 an</b>                         | –               | 481,24 €          | 159 €          | 140 €          | –            |
| <b>Économies réalisées avec Vision 2 en 10 ans</b>   | –               | 16 200 kWh        | 5 400 kWh      | 4 752 kWh      | –            |
| <b>En 10 ans, Vision 2 économisera</b>               | –               | <b>4 811 €</b>    | <b>1 595 €</b> | <b>1 404 €</b> | –            |

Calculé avec un prix moyen de l'électricité de 0,3 € pour 1 kW. Comparaison avec le four mixte B611i. À titre de comparaison, on considère trois fours ordinaires à convection avec 6 tiroirs et une technologie datant de 10 ans. L'âge de la technologie implique une différence fondamentale dans les exigences énergétiques de l'appareil. Les données de base proviennent d'informations indépendantes Energy Star et de résultats de mesures conformes à la norme DIN 18873-1.

# retigo<sup>®</sup>

LE SPÉCIALISTE DES FOURS MIXTES

**RETIGO s.r.o.**  
**LÁŇ 2310, PS 43**  
**756 61 ROŽNOV POD RADHOŠTĚM**

---

Tél. : +420 571 665 511  
Télécopie : +420 571 665 554  
E-mail : [sales@retigo.com](mailto:sales@retigo.com)  
[www.retigo.fr](http://www.retigo.fr)

---

FR -01/23